

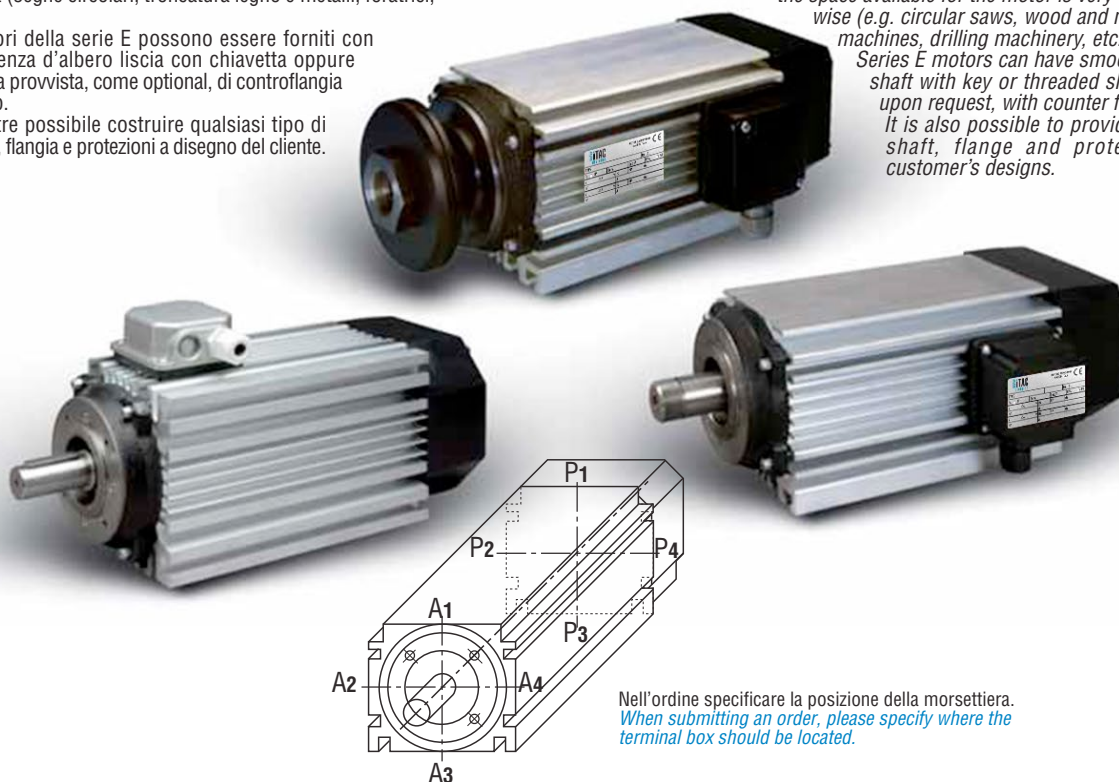
**MOTORI SERIE "E"**  
**Caratteristiche generali**

Sono motori la cui caratteristica consiste nell' avere una limitata altezza d' asse, quindi sono avvolti in pacchi lamiere di piccolo diametro esterno, ma di lunghezza notevole, dipendente dalla potenza richiesta. Si producono nelle versioni trifase e monofase con rotori a gabbia, chiusi, ventilati esternamente, a singola o a doppia polarità, disponibili anche con freno di sicurezza a cc. È un tipo di motore particolarmente adatto a soddisfare le esigenze di macchine in cui lo spazio per il motore debba essere ridotto in altezza (seghe circolari, troncatura legno e metalli, foratrici, ecc.).  
I motori della serie E possono essere forniti con sporgenza d'albero liscia con chiavetta oppure filettata provvista, come optional, di controflangia e dado.  
È inoltre possibile costruire qualsiasi tipo di albero, flangia e protezioni a disegno del cliente.

**SERIES "E" MOTORS**  
**General features**

The main feature of these motors is their limited height of axis. Therefore they are wound in sheet packs which have a small external diameter but whose length, varying according to the power requirements. The three-phase and single-phase versions are produced with closed cage rotors with external ventilation and single or double polarity. They are also available with DC safety brake.

This type of motor is particularly suited for machinery where the space available for the motor is very limited height-wise (e.g. circular saws, wood and metal shearing machines, drilling machinery, etc.).  
Series E motors can have smooth protruding shaft with key or threaded shaft equipped, upon request, with counter flange and nut. It is also possible to provide any type of shaft, flange and protection, upon customer's designs.



Nell'ordine specificare la posizione della morsetteria.  
When submitting an order, please specify where the terminal box should be located.

**CARATTERISTICHE TECNICHE SPECIFICATIONS**

**SERVIZIO S 6 - 60% DUTY S 6 - 60%**

Tipo motore / Motor type	Potenza / Power KW HP	Giri al 1/1 carico Rpm at full load	Coppia nom. Nm. Rated torque Nm.	Rendim. % a carico Efficiency % at full load	Cosfi a carico Cosfi at full load	Corr. nom. a V. 400 Rated current at 400 V	Peso Kg Weight Kg
<b>2 Poli/Poles</b>				<b>3000 giri/min / rpm</b>		<b>Hz 50</b>	
E71-X	0,75 1	2800	2,55	71	0,75	2	12
E71-XL	1,1 1,5	2800	3,85	72	0,76	3	13
E71-Sa	1,5 2	2800	5,12	73	0,74	4	14
E71-Sb	1,85 2,5	2800	6,3	75	0,76	4,7	15
E71-Ma	2,2 3	2780	7,6	73	0,76	5,7	16
E71-Mb	3 4	2780	10,3	75	0,76	7,6	18
E71-L	4 5,5	2780	13,8	73	0,83	9,5	21
E80-X	2,2 3	2850	7,4	76	0,75	5,6	17
E80-S	3 4	2820	10,1	78	0,79	7	19
E80-Ma	4 5,5	2850	13,4	77	0,78	9,6	23
E80-Mb	5,5 7,5	2800	18,8	79	0,85	11,9	29
E80-L	7,5 10	2800	25,6	76	0,86	16,6	35
E80-LX	9,2 12,5	2810	31,2	78	0,87	19,6	40
E80-LS	11 15	2830	37,1	82	0,85	23	45
E80-LM	13 18	2840	43,7	83	0,86	26,3	53
E80-LL	15 20	2840	50,4	83	0,85	30,7	60

<b>4 Poli/Poles</b>				<b>1500 giri/min / rpm</b>		<b>Hz 50</b>	
E71-Xa	0,37 0,5	1400	2,54	60	0,76	1,2	11
E71-Xb	0,55 0,75	1400	3,8	61	0,77	1,7	12
E71-XL	0,75 1	1420	5,1	58	0,78	2,4	13
E71-Ma	1,1 1,5	1400	7,5	64	0,76	3,3	15
E71-Lb	1,5 2	1380	10,4	66	0,75	4,4	16
E80-S	1,85 2,5	1415	12,5	67	0,74	5,4	19
E80-Ma	2,2 3	1420	14,8	69	0,77	6	26
E80-Mb	3 4	1420	20,2	66	0,77	8,5	32
E80-LX	4 5,5	1430	26,7	70	0,80	10,3	38

**CHIUSI - VENTILATI ESTERNAMENTE - CON ROTORE A GABBIA IP54**

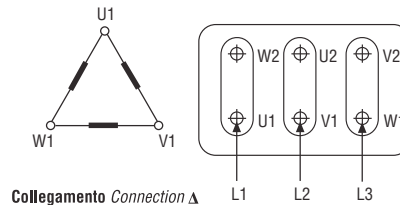
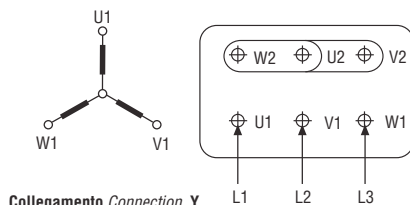
**CLOSED - WITH EXTERNAL VENTILATION - WITH CAGE ROTOR IP54**

**SCHEMI DI COLLEGAMENTO ALLA MORSETTIERA**  
**TERMINAL BOX CONNECTION DIAGRAMS**

**MOTORI TRIFASI A 1 VELOCITÀ**

**SINGLE SPEED THREE-PHASE MOTORS**

Motori ad una velocità, adatti per tensioni (V) a  $\Delta$  e (Vx1,73) a Y.  
Single-speed motors suitable for voltages (V) at  $\Delta$  and (Vx1,73) at Y connection.

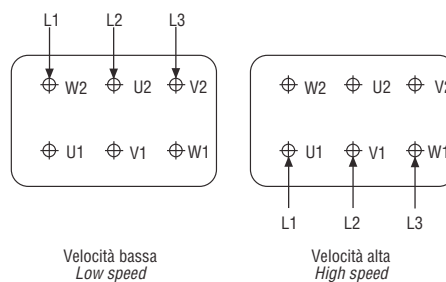
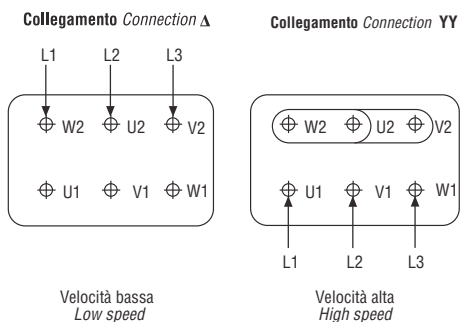


**MOTORI TRIFASI A 2 VELOCITÀ**

**DOUBLE SPEED THREE-PHASE MOTORS**

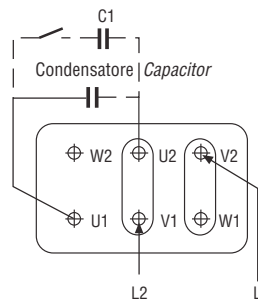
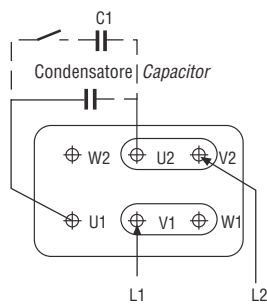
Motori ad **unico avvolgimento**, unica tensione (Dahlander).  
Single winding, single voltage motor (Dahlander).

Motori a 2 velocità, a **doppio avvolgimento** con unica tensione di alimentazione, morsetteria a 6 morsetti.  
2-speed motors with double winding, single power supply voltage, 6-clamp terminal box.



**MOTORI MONOFASI**

**SINGLE-PHASE MOTORS**



Nota: Il condensatore C1 aggiuntivo si applica solamente in quei motori il cui utilizzo richiede una coppia di spunto molto alta.  
Note: Additional condenser C1 is applied only on motors to be used with a very high starting torque.

**MOTORI MONOFASI tipo "Equilibrato"**

**"BALANCED" SINGLE-PHASE MOTORS**

